

# Vielfalt der Hülle

Vorgehängte hinterlüftete Fassaden erfüllen mit unterschiedlichsten Bekleidungsworkstoffen (hier Keramik) gestalterisch hohe Ansprüche.



**ÜBERBLICK:** Die Gebäudehülle ist für das Gebäude wie eine Haut für den Menschen. Sie muss allen äußeren Einflüssen standhalten und dennoch im Inneren ein angenehmes und komfortables Klima schaffen. Welche Konstruktionsarten diese Anforderungen wie erfüllen erläutern unsere Autoren.

**D**er Schwerpunkt der planerischen Tätigkeiten zielt in den letzten Jahren mehr und mehr auf die Gestaltung der Gebäudehülle ab. Neben der ästhetischen Anmutung werden dabei Kriterien wie Sonnenschutz, Sicherheit, Steuerung, Belastbarkeit, Schallschutz und Lebensdauer immer wichtiger. Hinzu kommen aktuelle Themen wie energie- und ressourcensparendes Bauen, mit denen sich Planer und auch Hersteller auseinandersetzen müssen. Dabei gibt es die verschiedensten konstruktiven Möglich-

keiten und Fassadentypen. Die wichtigsten Konstruktionsformen sind die Pfosten-Riegel-Fassade und die vorgehängte hinterlüftete Fassade.

Eine grobe Unterteilung ist entsprechend der Durchsichtigkeit der Fassadenelemente möglich. Bei den transparenten Fassadenelementen unterscheidet man die Standardkonstruktionen (zum Beispiel Structural-Glazing, Pfosten-Riegel) und die Sonderkonstruktionen (zum Beispiel Doppelfassaden, beheizte Fassaden). Bei den opaken Fassadenelementen ist eine Unter-

scheidung nach hinterlüfteten Konstruktionen (mit vorgehängter hinterlüfteter Fassade) und nicht hinterlüfteten Konstruktionen (einschalig wie Sandwich-Konstruktionen oder Wärmedämmverbundsysteme) möglich.

## Vielfältige Bauarten von Glasfassaden möglich

Glasfassaden können in einer Vielzahl von Arten und Kombinationen gebaut werden. Eine strikte Trennung von Fenstern und Fassaden ist in der Regel sehr schwer.



*Pfosten-Riegel-Fassaden erscheinen sehr transparent und ermöglichen eine große Gestaltungsvielfalt.*

nem Grundtragwerk aus Metall (Aluminium oder Stahl oder einer Kombination der Materialien), Holz oder seltener aus Kunststoff.

Weitere Varianten sind seilverspannte Fassaden, als filigrane Metallgrundkonstruktionen mit aus statischen Gründen abge-spanntem Seiltragwerk und auch Fassaden mit punktgehaltenen Gläsern.

Es ist die Aufgabe von Bauingenieuren Tragwerke so zu planen und zu bemessen, dass die Konstruktion wirtschaftlich ist, den vorgeschriebenen Sicherheitsgrad einhält und eine genügende Steifigkeit besitzt. Dafür gibt es eine ganze Reihe von Regeln, Normen und Vorschriften, mit deren Hilfe die Eignung einer Konstruktion nachgewiesen werden kann.

### Zweischalige Fassaden

Werden besondere Anforderungen an Fassaden gestellt, so kommen mehrschalige Fassadenkonstruktionen zur Ausführung. Spätestens beim Thema Schallschutz kommt man an mehrschaligen Glasfassaden nicht mehr vorbei. →

- einschalige Fassaden
- zweischalige Fassaden.

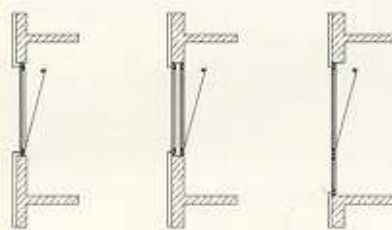
### Einschalige Fassaden

Die zuvor genannten drei wichtigsten Bauarten werden weitestgehend als einschalige Systeme gebaut. Durch geeignete Auswahl der Rahmenmaterialien, des Glases, der Ausfachungselemente und der Sonnenschutzanlagen können funktionstüchtige Fassaden erstellt werden, die den meisten Anforderungen gerecht werden. Glasfassaden bestehen in der Regel aus ei-



FOTO: E.V. MÜLLER

### FENSTERFASSADE

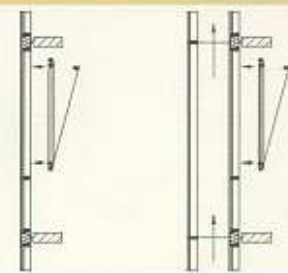


GRAPHIK: DRIBBING

**Unterschied von Fenster und Fenster-Fassade:** links: Lochfenster einschalig, Mitte: Lochfenster zweischalig, rechts: Fenster-Fassade.

Eine Fensterfassade wird in der Regel bei geschosshohen Elementen eingesetzt, so dass Ausfachungen mit Isolierverglasung und Brüstungspaneele durch das Glasleitsystem von innen eingesetzt werden. Öffnungsflügel können direkt in den Rahmen eingesetzt werden. Eine Fensterfassade ist nicht für Schrägverglasungen geeignet.

### PFOSTEN-RIEGEL-FASSADE



GRAPHIK: DRIBBING

**Bauarten von Pfosten-Riegel-Fassaden:** links: einschalig, rechts: zweischalig.

Eine Pfosten-Riegel-Fassade wird von außen verglast, über Glas-Andruckprofile und Abdeckleisten. Durch diese Verglasungsart ist die Pfosten-Riegel-Fassade geradezu ideal für Vorhangfassaden, also geschossübergreifende Konstruktionen, die durchgehend vor den Geschosdecken angeordnet werden und geschossweise befestigt und abgelastet werden können. Eine Pfosten-Riegel-Fassade kann auch in Schrägdachbereichen eingesetzt werden.

Die auffälligsten Unterscheidungsmerkmale der drei wichtigsten Arten von Glasfassaden sind in den drei Kästen auf dieser und der nächsten Seite erläutert:

- Fensterfassade,
- Pfosten-Riegel-Fassade und
- Elementfassade.

Eine Fassade sollte trotz der gewünschten Lüftungseigenschaft Wärmeverluste möglichst niedrig halten und unerwünschte Wärmegewinne durch sommerliche Sonneneinstrahlung möglichst vermeiden. Dazu bieten sich zwei Grundvarianten an:

Bei Fassaden mit hohen Schallschutzanforderungen zum Beispiel an stark befahrenen Ausfallstraßen in den Städten nutzt auch die beste Schallschutzverglasung nichts, wenn die Lüftungsflügel offen stehen. Hier spricht man von der so geschätzten natürlichen Raumbelüftung, die von jedem Raumnutzer individuell eingestellt werden kann.

Eine Alternative dazu ist die motorische Raumbelüftung, bei der Lüftermotoren unterhalb beziehungsweise oberhalb der Fenster für die Zu- und Abluft angeordnet werden.

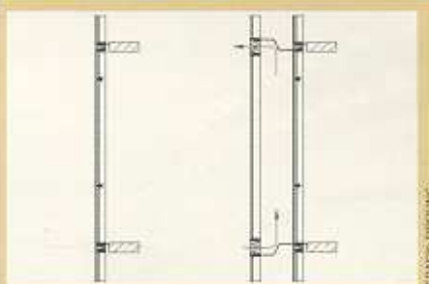
Doppelfassaden beruhen auf dem Prinzip der Mehrschaligkeit und bestehen aus Außenfassade, Fassadenzwischenraum und Innenfassade.

Die Außenfassade bietet Witterungsschutz, trägt zum Schallschutz gegen Außenlärm bei und ist mit Öffnungen für eine Belüftung des Fassadenzwischenraums und der dahinter liegenden Räume ausgestattet.

Die Durchströmung des Fassadenzwischenraums erfolgt durch einen thermischen Auftrieb und durch Windeinwirkung. Die Öffnungen können auch regulierbar ausgeführt werden.

Die Innenfassade besteht in der Regel aus einer Wärmeschutzverglasung in Lüftungs-

**ELEMENTFASSENDE**



**Bauarten von Elementfassaden: links: einschalig, rechts: zweischalig.**

Die Elementfassade ist eine Mischung aus Lochfenster und Pfosten-Riegel-Konstruktion. Elementfassaden sind typische Hochhausfassaden, die vornehmlich für großflächige Verkleidungen von Gebäudehüllen eingesetzt werden.

Durch Kopplungselemente werden etwa 800 bis 1.500 mm breite und geschosshohe Elemente so zusammengeführt, dass Winddichtigkeit, Schalldichtigkeit und wärmetechnische Anforderungen ohne Zusatzmaßnahmen an der Baustelle gelöst sind. Der hohe Vorfertigungsgrad ermöglicht zudem einen zeitlich engen Arbeitsablauf mit der Rohbauerstellung.

fensterfassade. Der Zwischenraum wird umlaufend abgeschottet, so dass Schallübertragungen von Raum zu Raum und von Geschoss zu Geschoss ausgeschlossen werden. Die Be- und Entlüftung erfolgt für jede Achse getrennt.

**Schacht-Kasten-Fassade**

Eine Sonderform des Kastenfensters stellt die Schacht-Kasten-Fassade dar. In der Fassadenabwicklung besteht ein Wechsel aus Kastenfenstern und dazwischen angeordneten Vertikalschachtelementen. Die Vertikalschächte sind geschossweise durch eine Überströmöffnung mit den angrenzenden Kastenfenstern verbunden. Durch die Kaminwirkung wird die Luft aus den Kastenfenstern in den Luftschacht gesaugt und dort oben nach außen abgeführt.

Da eine solche Kaminhöhe in der Praxis begrenzt ist, sind Hochhausfassaden für diese Bauart nur geeignet, wenn mehrere Geschosse zusammengefasst und etappenweise entlüftet werden.

**Korridorfassade**

Die am häufigsten gebauten Doppelfassaden sind so genannte Korridorfassaden. Bei diesem auch sehr kostenintensiven Bautyp werden die Fassadenzwischenräume geschossweise getrennt. Brandüberschläge von Geschoss zu Geschoss können konstruktiv verhindert werden. In horizontaler Richtung wird nur dort abgeschottet, wo dieses akustisch, lüftungstechnisch oder aus Brandschutzgründen erforderlich erscheint.

Die versetzt angeordneten Zu- und Abluftöffnungen in der Außenfassade befinden sich in Boden- und Deckennähe. So wird vermieden, dass herausgeführte verbrauchte Luft nicht über darüber liegende Zuluftöffnungen wieder eingeleitet wird.

Die Breiten des Korridors werden je nach Nutzung unterschiedlich ausgebildet. Sie können durchaus bis 1,5 m betragen und werden gern in der Praxis als Kommunikationsbereiche genutzt.

**Mehrgeschossfassade**

Eine preiswerte Doppelfassadenausführung ist die Mehrgeschossfassade. Hier steht die Außenhaut entweder frei vor der Innenfassade, oder beide Bauteile werden durch offene mit Gitterrosten versehene Umlaufbalkone verbunden. Im Extremfall entsteht ein um das Gebäude laufender Fassadenzwischenraum ohne jegliche Abschottungen. →



**Beispiel einer punktgehaltenen Glasfassade.**

flügeln zur natürlichen Be- und Entlüftung der Innenräume. In der Außenfassade wird Einfachverglasung eingesetzt, in der Regel Sicherheitsglas (Einscheibensicherheitsglas ESG oder Verbundsicherheitsglas VSG).

Im Fassadenzwischenraum wird ein beweglicher Sonnenschutz so angeordnet, dass Stauwärme wieder nach außen transportiert wird und nicht zur weiteren Aufheizung der Innenluft beiträgt.

**Kastenfenster**

Die älteste Form der doppelschaligen Fassade ist das Kastenfenster und die Kasten-

Die Be- und Entlüftung des Fassadenzwischenraums erfolgt über großzügige Öffnungen im Boden- und Deckenanschluss. Durch die geschlossene Außenfläche werden sehr gute Schalldämmwerte erreicht. Ein Nachteil dieses Fassadentyps ist der Brandschutz, da keine vertikalen Brandabschnitte vorgesehen sind.

### Sonnenschutzanlagen außen am effizientesten

Doppelfassaden müssen individuell geplant und von Fall zu Fall entwickelt werden. Es ist Aufgabe des Fassadeningenieurs, durch Wahl des am besten geeigneten Fassadensystems, der richtigen Anordnung der Sonnenschutzanlagen und der Zu- und Abluftöffnungen dafür zu sorgen, dass die Frischluftzufuhr mit einer möglichst geringen Erwärmung im Fassadenzwischenraum erfolgt.

Der wirkungsvollste Sonnenschutz ist der außen liegende Sonnenschutz – starr oder beweglich – als Jalousette, Store oder Kragdach, da die direkte Sonneneinstrahlung auf den Sonnenschutz fällt und die Wärme außerhalb des Gebäudes bleibt.

Eine Sonderlösung bei einschaligen Fassaden ist der integrierte Sonnenschutz im Scheibenzwischenraum des Isolierglases.

Innen liegende Sonnenschutzanlagen haben den Nachteil, dass sich die Wärme zwischen Scheibe und Sonnenschutz aufstaut und somit zur Raumerwärmung beiträgt.

Weitere Informationen zum Thema Sonnenschutz finden Sie im Beitrag ab Seite 74.



PHOTO: DREISING

Bei der Mehrschossfassade können Außen- und Innenbauteile durch Umlaufbalkone verbunden werden, die mit einem Gitterrost versehen sind.

### Beheizte Fassaden

Das Grundprinzip von so genannten beheizten Fassaden ist, dass raumseitig Riegel und Pfosten mit Warmwasser durchströmt werden. Die Wassertemperaturen betragen dabei etwa 40 bis 50 °C.

Vorteile einer beheizten Fassade:

- bessere Behaglichkeit im Raum
- reduzierter Kaltluftabfall an großen Glasflächen
- verbesserte Wärmedämmung in Glas- und Paneelebene (die 10°-Isotherme verläuft durchgängig im Scheibenzwischenraum und im Glasfalz)
- Entfall von Heizkörpern
- auch für Basiskühlung im Sommer einsetzbar.

Als Nachteil ist an erster Stelle der hohe Preis zu nennen, bedingt durch den Materialeinsatz (dickwandige Stahlrohre) und den erhöhten Arbeitsaufwand. Aber auch die Unterhaltung der Fassade will bedacht sein.

Einige Anbieter auf dem deutschen Markt bieten auch Heizkabelsysteme an. So gibt es elektrisch betriebene Fassadenbeheizungssysteme mit so genannten selbst regelnden Heizbändern.

### Ablufffassaden

Dieser Fassadentyp kommt in unserer Region seltener zur Ausführung, da die Außenfassade geschlossen ist. Die Fassade ist durch einen breiten Luftzwischenraum gekennzeichnet, der durch die Anordnung einer raumseitigen Einzelscheibe entsteht. Im Zwischenraum ist der Sonnenschutz angeordnet.

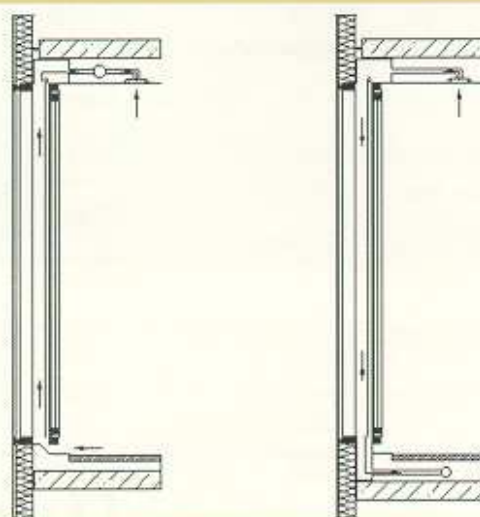
Ein Teil der Raumluft wird durch Unterdruck in diesen Zwischenraum eingesaugt, wo er den größten Teil der im Sonnenschutz entstehenden Wärme aufnimmt und dann durch eine mechanische Entlüftung abgeführt wird.

Die Vorteile einer Abluffassade liegen in der Minimierung der Temperaturunterschiede zwischen Raumluft und Fensteroberfläche und dadurch der Senkung des Energieverbrauchs für Heizung und Kühlung.

### Intelligente Fassaden

Mit „Intelligenz“ wird die Funktion einer Fassade gekennzeichnet, sich den wechselnden Tages- und Jahreszeitverhältnissen anzupassen. Dadurch wird der Verbrauch von Primärenergie für Heizung, Kühlung und Beleuchtung reduziert und somit die

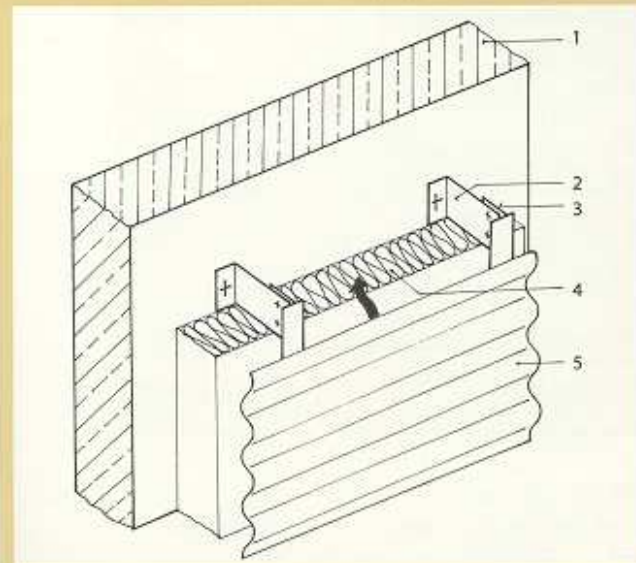
### ZWEI BAUARTEN VON ABLUFFFASSADEN



ZEICHNUNG: DREISING

Links: mit steigender Lüftung, rechts: mit fallender Lüftung.

## VHF MIT HORIZONTALER WELLENPROFIL



GRAFKO LIBLUBENSKI

**Vorgehängte hinterlüftete Fassadenbekleidung (VHF) mit horizontal angeordnetem Wellprofil: 1 Außenwand, 2 Wandhalter, 3 Tragprofil, 4 Wärmedämmung, 5 Wellprofil.**

Umwelt geschont. Das geschieht beispielsweise durch:

- natürliche Belüftung
- nächtliche Abkühlung
- natürliche Beleuchtung
- Schaffung von Pufferzonen.

Das setzt aber eine intensive Abstimmung zwischen Fassade und Gebäude voraus. So muss zum Beispiel das aero- und thermodynamische Verhalten des jeweiligen Baukörpers erfasst werden, weil für eine natürliche Belüftung die Luftströmungen im Fassadenzwischenraum und im Innenraum des Gebäudes vom Winddruck oder -sog abhängig sind.

Hier bedient man sich moderner Computersimulationen und Strömungsversuchen an originalgroßen Musterfassaden.

Eine integrierte und ganzheitliche Planung zwischen Architekten, Fassadenplanern und Fachingenieuren ist dabei Voraussetzung.

### **Vorgehängte hinterlüftete Fassaden (VHF)**

Vorgehängte hinterlüftete Fassaden sind durch die konsequente Trennung von Witterungs- und Wärmeschutz im konstruktiven Aufbau gekennzeichnet. Die Wärmedämmschicht befindet sich vor einem tragenden Untergrund. Eine für die Aufnahme der Bekleidung geeignete Unterkonstruktion wird im tragenden Untergrund verankert. Zwischen äußerer Bekleidung und der Dämmschicht befindet sich ein offener Luftraum, über den eine Hinterlüftung erfolgt. Die Mindest-Querschnittstiefe beträgt 20 mm.

Die Bekleidung kann klein- oder großformatig, mit geplantem Fugenbild oder fugenlos ausgeführt werden. Details zu den Bekleidungswerkstoffen erhalten Sie im Beitrag ab Seite 14 und in der Marktübersicht ab Seite 30. →

**Kombination von matten und hochglanzpolierten Feinsteinplatten an einem Geschäftshaus in Olten.**



Der Begriff Außenwandbekleidung ist ein Sammelbegriff für:

- Bekleidung
- Unterkonstruktion
- Verankerungs-, Verbindungs- und Befestigungselemente
- Ergänzungsteile (zum Beispiel Anschluss- und Laibungsprofile, Attiken, eventuell Windsperren, Lüftungsschienen, Vorrichtungen zum Anbringen von Gerüsten, Dichtbänder, Dämmstoffschicht und -halter).

Die Unterkonstruktion trägt die Lasten aus der Bekleidung in das Bauwerk ab. Sie ermöglicht eine fluchtgerechte Ausrichtung, unabhängig von der tatsächlichen Unebenheit des Untergrundes. Die Unterkonstruktion kann aus metallischen Wandhaltern und Tragprofilen, aber auch aus Traglatten mit oder ohne Grundlatten bestehen. Statt Traglatten können auch Schalungen aus Holz, Holzwerkstoffen oder Trapezprofilen angeordnet werden. Weitere Informationen zu Unterkonstruktionen erhalten Sie im Beitrag ab Seite 48.

Die Dämmstoffschicht darf nur aus genormten oder bauaufsichtlich zugelassenen Erzeugnissen bestehen. Sie müssen dicht gestoßen, im Verband und so verlegt werden, dass keine Hohlräume entstehen. Bei der Planung, Bemessung und Ausführung von VHF ist die Grundnorm DIN 18516-1 Außenwandbekleidungen, hinterlüftet; Anforderungen, Prüfgrundsätze zu beachten. Mit Lastannahmen, Formänderungen, Standsicherheitsnachweis und Werkstoffen behandelt die Norm Planungs-, Bemessungs- und Konstruktionsgrundsätze für dauerhafte und standsichere hinterlüftete Außenwandbekleidungen.

### **Bauphysikalische Anforderungen sind vielfältig**

Die vorgehängten hinterlüfteten Systeme sind gekennzeichnet durch die konsequente Trennung der Außenwandbekleidung von der Wärmedämmschicht und der tra-

genden Innenschale. Selbst bei offenem Fugenbild in der Außenschale werden lediglich nur rund 0,1 Prozent der Wärmedämmschicht im oberflächennahen Bereich befeuchtet. Der Luftstrom im Hinterlüftungsraum sorgt für eine schnelle Aus- und Abtrocknung.

Konstruktiv bedingte Wärmebrückenverluste müssen minimiert und gemäß den Bestimmungen der Energieeinsparverordnung EnEV entweder rechnerisch genau oder pauschal berücksichtigt werden. Folgende bauphysikalische Anforderungen hat eine VHF zu erfüllen:

- Witterungsschutz
- Wärmeschutz, Energieeinsparung
- Feuchteschutz
- Schallschutz
- Brandschutz
- Blitzschutz
- Luftdichtheit.

Da die VHF-Außenschale nicht luftdicht sein kann, muss diese Forderung von der Innenschale erfüllt werden. Erfüllt die tragende Innenschale die Anforderungen an die Luftdichtheit, kann keine schädigende Dampfdiffusion oder Luftströmung und eine damit einhergehende Feuchtereicherung im tragenden Untergrund eintreten.

Weitere Informationen zu den bauphysikalischen Anforderungen erhalten Sie im Beitrag ab Seite 21.

### **Konstruktive Anforderungen beachten**

Die Außenwandbekleidungen müssen zwängungsfrei montiert werden. Korrosionsschutzschichten dürfen durch Schiebewegungen infolge temperaturbedingter Längenänderungen nicht zerstört werden. Gleitpunkte müssen ausreichendes Spiel haben.

Bekleidung oder Unterkonstruktion einschließlich der Verbindungs- und Befestigungsstellen dürfen durch Formänderungen (Temperaturänderung, Quellen, Schwinden, Änderung des Baugrundes) nicht beschädigt werden.

Verankerungsmöglichkeiten für Wartungszwecke (zum Beispiel Gerüste, Arbeitsbühnen) sind vorzusehen. Diese müssen ohne Demontage der Bekleidungselemente zugänglich sein. Bewegungsfugen im Bauwerk müssen in Unterkonstruktion und Bekleidung fortgesetzt werden.

Randabstände von Verbindungen und Befestigungen in Außenwandbekleidung und Unterkonstruktion müssen mindestens 10 mm betragen.

Die Ausbildung der Details sollte grundsätzlich objektbezogen erfolgen, jedoch muss die Funktionssicherheit der vorgehängten hinterlüfteten Fassade jederzeit gewährleistet sein.

### **Fazit: Funktionen aufeinander abstimmen**

Aktuelle Gebäudekonzepte sind heute das Resultat der Arbeit von interdisziplinären Planungsbüros. Die verschiedenen Funktionen der Fassade sind dabei eng verzahnt und bedingen sich einander. Welcher Fassadentyp für das jeweilige Gebäude geplant wird, hängt dabei von vielen Faktoren ab. Die am häufigsten eingesetzten Typen sind vorgehängte hinterlüftete Fassaden und Pfosten-Riegel-Fassaden.

*Ferdinand Dreising, Jörg Dombrowski*